

Mitigeur Skin

Mitigeurs

Code: 8424 100



CARACTÉRISTIQUES

PLAQUE DE MARQUAGE

Tous les mitigeurs Foster sont équipés d'une plaque de renforcement qui assure une parfaite stabilité sur tout évier.

ROTATION CHEMINÉE

Tous les mitigeurs sont équipés d'un grand angle de rotation. Certains modèles permettent une rotation complète à 360°.

DÉTAILS

Type de mitigeur

Mitigeur à bec pivotant et articulé

Matériau

Acier inoxydable AISI 316

Textures

Satiné

Angle de rotation

360°

Base d'appui

ø50 mm

Cartouche

À disques céramiques

Trou mitigeur

ø35 mm

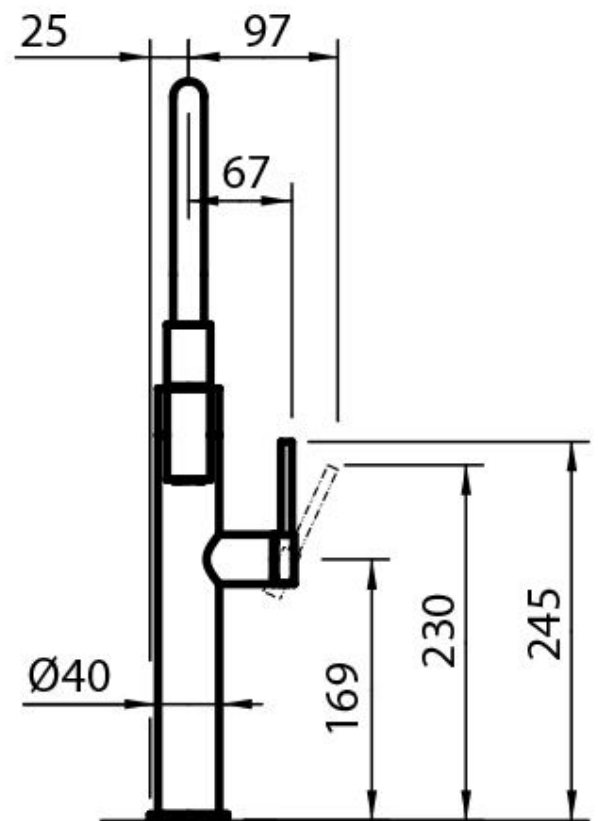
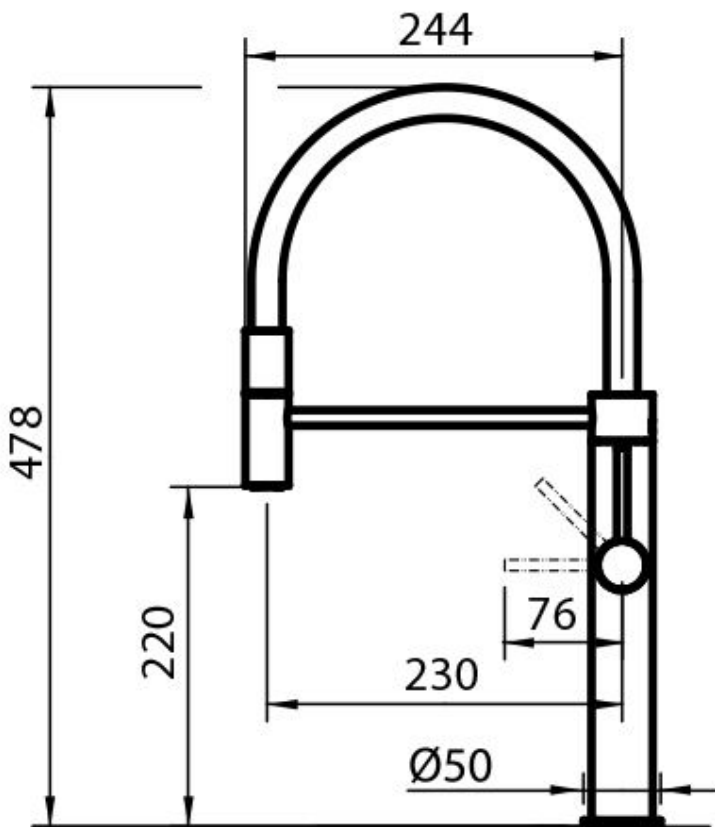
Partie esthétiques

Pièces esthétiques en acier AISI 316

Épaisseur maximale du top

40 mm

DESSINS TECHNIQUES



GALERIE

